

# Prowise iPro Tilt & Toddler lift

Optez pour la qualité maximale

Réglez la hauteur et l'angle du tableau interactif et déplacez-le à n'importe quel endroit. L'option basculement permet également de l'utiliser comme table tactile. Avec le Tilt/Toddler Lift à hauteur adaptée, même les élèves les plus petits peuvent participer.

iPro Toddler Lift PW.1.21007.0002  
iPro Tilt Lift PW.1.21005.0003



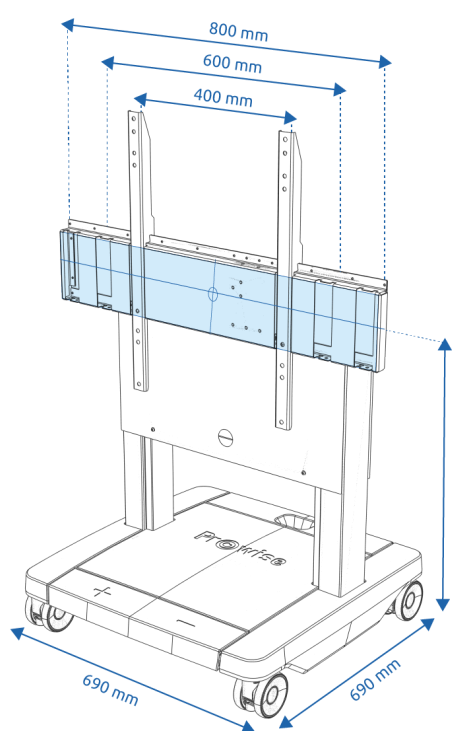
## Spécifications techniques

Convient pour	Écrans interactifs Prowise jusqu'à 65 pces, Dimensions maximales support montage VESA 800 x 600 mm
Dimensions au sol (LxPxH)	690 m x 690 mm x 160 mm 27,16 x 27,16 x 6,29 pces
Charge maximale	75 kg 16,34 lbs
Vitesse de l'élève	38 mm/s 1,5 pces/s
Puissance	100-240 V AC 50-60 Hz (universel)
Consommation en mode veille	0,1 watt
Cycle de fonctionnement colonnes	5 %
Démarrage et arrêt progressifs	Oui
Niveau sonore	Bas, standard < 55 dB (A)
Protection contre la surcharge (EOP)	Oui



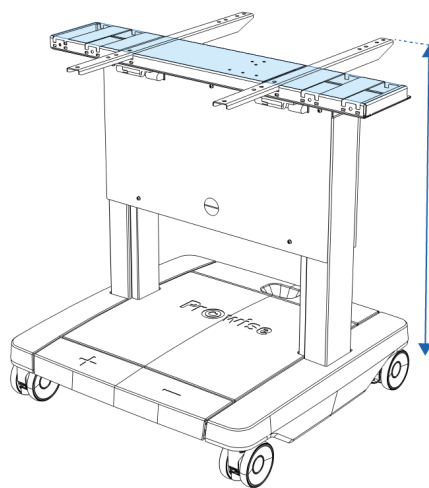
Matériau	Acier/ABS
Couleur	Acier = RAL 9005 / ABS = anthracite/noir
Commande tableau interactif par Prowise Central	Oui, connexion USB
Commande au pied	Oui
Télécommande	Oui
Roues	Roues de sécurité doubles, Ø100 mm, en polyamide
Certifications	CE, GS
Garantie	5 ans
Poids brut	64 kg (iPro Toddler Lift) 141,09 lbs (iPro Toddler Lift)
	70 kg (iPro Tilt Lift) 154,32 lbs (iPro Tilt Lift)
Poids net	55 kg (iPro Toddler Lift) 121,25 lbs (iPro Toddler Lift)
	61 kg (iPro Tilt Lift) 134,48 lbs (iPro Tilt Lift)
Dimensions totales de l'emballage (LxPxH)	887 mm x 712 mm x 780 mm (iPro Toddler Lift) 34,92 x 28,03 x 30,71 pces (iPro Toddler Lift)
	887 mm x 712 mm x 920 mm (iPro Tilt Lift) 34,92 x 28,03 x 36,22 pces (iPro Tilt Lift)

## Dimensions élévateur Prowise iPro Tilt & Toddler



**Toddler Lift**  
653 - 1313 mm

**Tilt Lift**  
835 - 1635 mm



**Toddler Lift**  
630 - 1290 mm

**Tilt Lift**  
812 - 1612 mm