

Prowise iPro Tilt & Toddler lift

Iedereen lift mee

Verstel de hoogte en hoek van het touchscreen en verplaats hem naar iedere locatie. Dankzij de kantelfunctie is het touchscreen ook te gebruiken als touchtafel. De Toddler Lift gaat extra laag waardoor ook de kleinste leerlingen eraan kunnen werken.



iPro Toddler Lift PW.1.21007.0002

iPro Tilt Lift PW.1.21005.0003

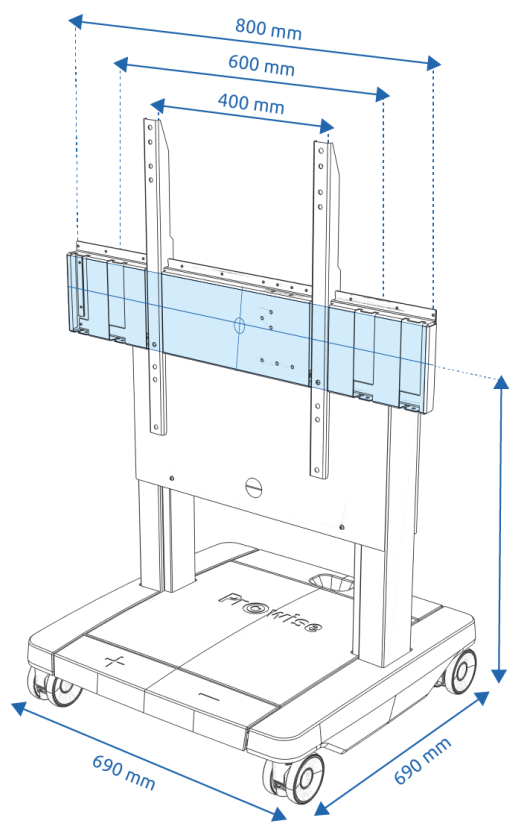


Technische specificaties

Geschikt voor	Prowise touchscreens tot wel 65 inch, max. afmetingen VESA beugel 800 x 600 mm
Basisplaatoppervlak (BxDxH)	690 mm x 690 mm x 160 mm
Maximale belasting	75 kg
Liftsnelheid	38 mm/s
Netspanning	100-240V AC 50-60Hz (universeel)
Stand-by stroomverbruik	0,1 Watt
Duty cycle columns	5%
Soft-start en soft-stop	Ja
Geluidsniveau	Laag, standaard < 55 dB (A)
Bescherming tegen overbelasting (EOP)	Ja
Kolommen met geïntegreerde anti-collision sensoren	Ja, met PIEZO™ sensoren
Materiaal	Staal/ABS

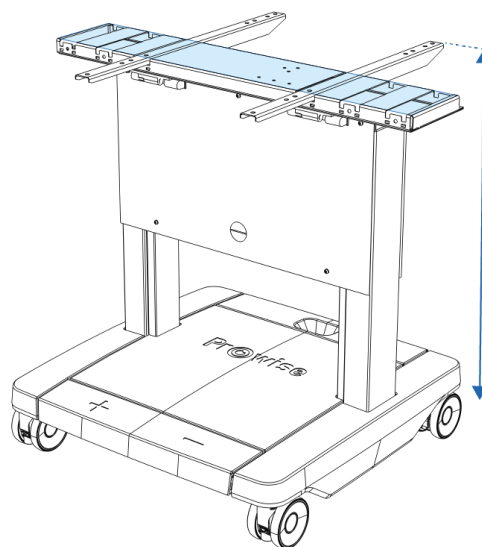
Kleur	Staal = RAL 9005 / ABS = antraciet/zwart
Touchscreenbediening via Prowise Central	Ja, met meegeleverde USB-verbinding
Voetbediening	Ja
Afstandsbediening	Ja
Wielen	Dubbele veiligheidswielen, Ø100 mm, gemaakt van polyamide
Certificeringen	CE
Garantie	5 jaar
Brutogewicht	64 kg (iPro Toddler Lift) 70 kg (iPro Tilt Lift)
Nettogewicht	55 kg (iPro Toddler Lift) 61 kg (iPro Tilt Lift)
Afmetingen verpakking (BxDxH)	887 mm x 712 mm x 780 mm (iPro Toddler Lift) 887 mm x 712 mm x 920 mm (iPro Tilt Lift)

Afmetingen Prowise iPro Tilt & Toddler lift



Toddler Lift
653 - 1313 mm

Tilt Lift
835 - 1635 mm



Toddler Lift
630 - 1290 mm

Tilt Lift
812 - 1612 mm