

Fiche technique

Systeme élévateur Prowise Neo



Exploitez encore davantage le potentiel de votre tableau interactif avec le système élévateur Prowise Neo. Conçus dans un souci d'innovation, d'accessibilité et de durabilité, nos systèmes élévateurs permettent de déplacer votre tableau interactif et de le régler en hauteur sans le moindre effort. Nos élévateurs sont entièrement développés en Europe par Prowise et sont testés et certifiés selon les normes de sécurité et de durabilité les plus strictes et les plus récentes.



Exactement comme vous le voulez !

Faites le choix de l'ultime flexibilité avec le Prowise Neo Mobile Lift. Vous pouvez non seulement le régler en hauteur, mais également le déplacer sans effort. Vous préférez une disposition plus traditionnelle ? Choisissez le Prowise Neo Wall Lift pour votre classe, qui peut être réglé en hauteur en fonction des besoins de l'enseignant ou de l'élève.



Nos systèmes élévateurs rendent votre tableau interactif encore plus complet. Ils sont conformes à la norme ADA et peuvent donc être utilisés normalement par des personnes à mobilité réduite.

Systeme élévateur Prowise Neo

Mobile Lift

Placez votre tableau interactif à l'endroit et à la hauteur que vous préférez.

- ✓ Facile à manier du pied ou avec Prowise Central sur votre écran tactile
- ✓ Convient pour des écrans tactiles de 55" à 98"
- ✓ Doubles roulettes de sécurité de haute qualité
- ✓ Chaîne porte-câbles intégrée, y compris cordon d'alimentation

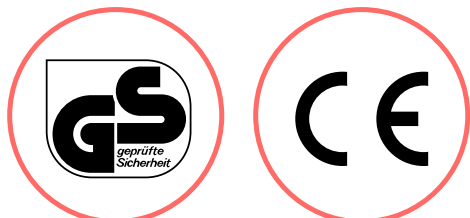
Wall Lift

Placez votre tableau interactif à la hauteur que vous préférez.

- ✓ Facile à manier du pied ou avec Prowise Central sur votre écran tactile
- ✓ Convient pour des écrans tactiles de 55" à 98"
- ✓ Des câbles ou obstacles contre le mur ? Notre kit d'extension permet de positionner l'élévateur plus loin du mur.
- ✓ Chaîne porte-câbles intégrée, y compris cordon d'alimentation et câble Internet

La sécurité avant tout

Les systèmes élévateurs Prowise Neo ont été conçus d'emblée dans un souci de sécurité absolue. Ils subissent les tests les plus rigoureux pour assurer votre sécurité et celle des élèves.



Le saviez-vous ?

- ✔ ... Nous testons nos élévateurs dans la position la plus haute sur une plate-forme inclinée avec un écran tactile de 86", des tableaux blancs et une pression exercée à l'avant et à l'arrière
- ✔ ... Nous testons nos élévateurs avec un poids supplémentaire de 750 kilos pendant 24 heures.

Le système élévateur Prowise Neo Lift passe l'épreuve sans problème !



Innovant et modulaire

Nous avons entièrement repensé nos systèmes élévateurs. Tous les systèmes Prowise Neo Lift se composent de modules individuels qui peuvent être combinés pour former une installation spécifique. Cette approche modulaire présente deux avantages majeurs :

- ✔ Les emballages sont plus petits. L'espace pour le transport et le remisage peut être réduit de 60 % par rapport à nos élévateurs précédents. Cette réduction diminue notre empreinte carbone et améliore la rentabilité.
- ✔ L'installation est flexible. La situation a changé ? Nous pouvons adapter la disposition de l'élévateur pour répondre à vos nouvelles attentes.

Durabilité

Nos élévateurs utilisent uniquement les meilleurs matériaux. Le système élévateur Prowise Neo est ainsi le modèle le plus durable de notre histoire !

- ✔ Moins de 5 % de plastique est utilisé dans tous nos modules de levage*
- ✔ Emballage 100 % recyclé
- ✔ 60 % d'emballage en moins
- ✔ Avec garantie de cinq ans



< 5%



100%



60%



5 ans

*Uniquement dans les couvercles de roues et les chaînes de câbles, il s'agit de plastique recyclé

Compatible avec votre écran tactile Prowise

Nos systèmes élévateurs sont entièrement intégrés à Prowise Central, le système d'exploitation de votre écran tactile Prowise. Vous pouvez commander l'élévateur non seulement avec les pédales, mais également depuis le menu Prowise Central de votre écran tactile.

Complétez votre solution

Complétez votre solution avec les produits et accessoires suivants :

Écran tactile

Écrans tactiles Prowise :
une adéquation parfaite avec les besoins de l'enseignement. Qualité élevée, prix compétitifs. Avec une garantie de 7 ans.

Prowise Touchscreen Ultra

Notre tableau interactif à la pointe de la technologie avec une sensation d'écriture inégalée.

- ✔ Y compris les technologies les plus récentes : PCAP et collage optique
- ✔ L'expérience d'écriture la plus naturelle
- ✔ Finition soignée et élégante
- ✔ Angle de vision large (amélioré)

Prowise Touchscreen Ten G3

Notre tableau interactif au meilleur rapport qualité/prix

- ✔ Grande facilité d'utilisation avec la technologie IR et le collage zéro
- ✔ Quatre stylos inclus, utilisables simultanément
- ✔ Bordure d'écran à la fois robuste et élégante



Tableaux blancs

- ✔ Tableau blanc à quatre faces
- ✔ Montage avec supports VESA, entièrement intégrés au système élévateur
- ✔ Revêtement émaillé protecteur de haute qualité
- ✔ Magnétique
- ✔ Garantie de 5 ans



Plateau pour clavier

- ✔ Espace rangement pour :
 - Clavier
 - Souris
 - Télécommande
 - Stylos
- ✔ Garantie de 5 ans



Ten G3



Ultra

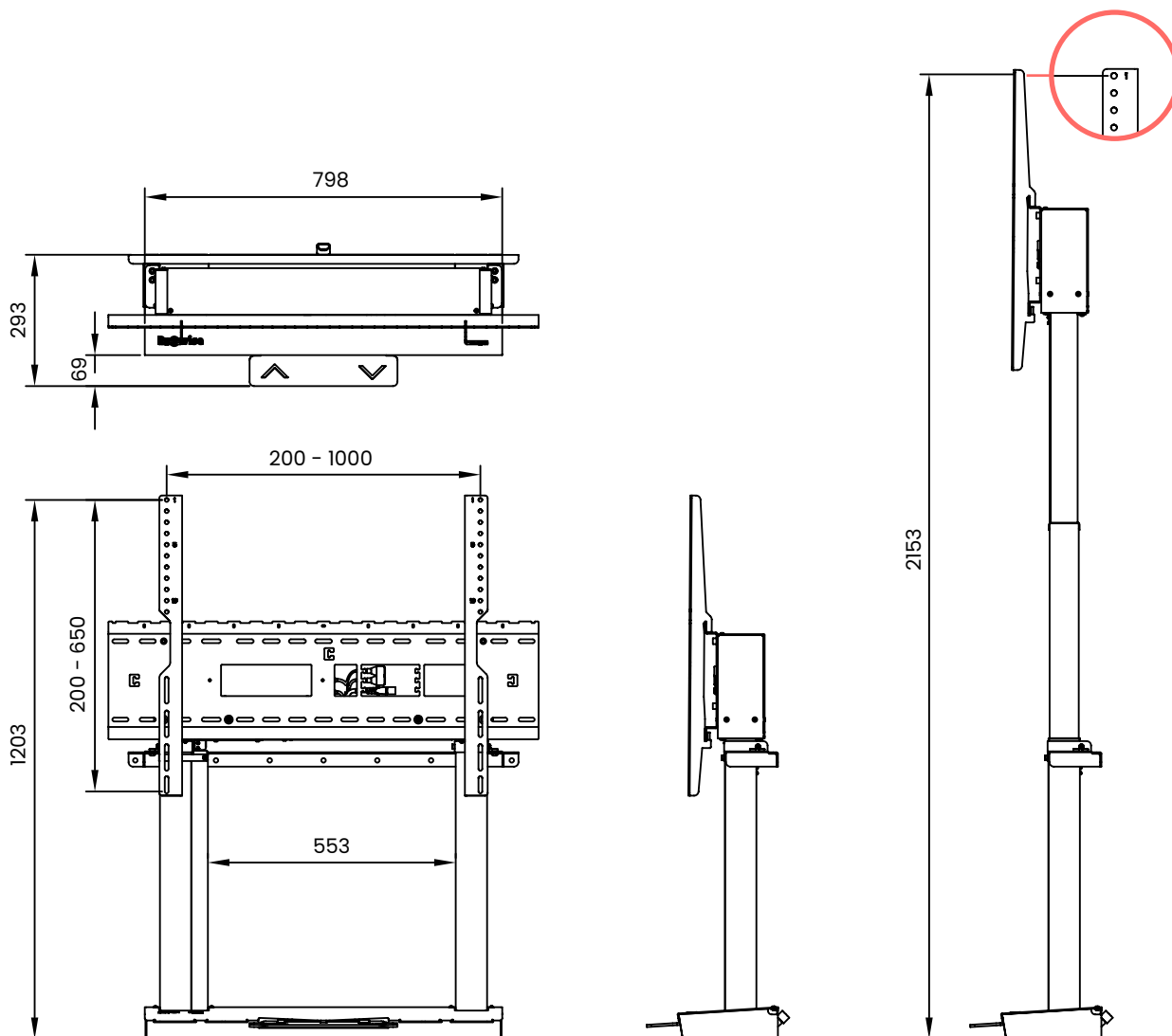
Caractéristiques techniques

PW.1.21001.00011, PW.1.21001.00012

	Prowise Neo Wall Lift	Prowise Neo Mobile Lift
Convient pour	Tous les écrans tactiles Prowise, dimensions maximales VESA 400 x 400 jusqu'à 1000 x 600 mm	
Longueur de course	950 mm	
Charge maximale	150 kg	
Vitesse de levage	35 mm/s en charge	
Solution à une seule prise	Oui, connexion 230 V pour écran tactile présente dans l'élévateur Chaîne porte-câbles intégrée, y compris cordon d'alimentation et câble Internet	Oui, connexion 230 V pour écran tactile présente dans l'élévateur Chaîne porte-câbles intégrée, y compris cordon d'alimentation
Tension secteur	100-240 V AC 50-60 Hz (universel)	
Consommation électrique en veille	1 Watt	
Cycle de fonctionnement	10 % – 2 minutes de fonctionnement	
Démarrage et arrêt progressifs	Oui	
Détection anti-collision	Oui, un capteur dans l'élévateur détecte les chocs et les collisions	
Niveau sonore	Bas < 55 dB (A)	
Protection contre la surcharge (EOP)	Oui	
Matériau	Acier	
Couleur	RAL 9005 et RAL 7015	
Rangement clavier (option)	Oui, Prowise iPro Keyboard Tray	
Commande avec pédales	Oui	
Commande depuis Prowise Central	Oui, avec câble USB accompagnant le produit	
Certifications	CE, GS	
Garantie	5 ans	
Surface plaque de base (LxPxH)	Main Module 797 x 292 x 932 mm Wall Bracket Module 870 x 120 x 57 mm	Main Module 797 x 292 x 932 mm Mobile Wheel Base 960 x 786 x 1001 mm
Poids brut	Main Module 52,9 kg Wall Bracket Module 2,0 kg	Main Module 52,9 kg Mobile Wheel Base 18,9 kg (contreponds non inclus)
Poids net	Main Module 47,4 kg Wall Bracket Module 1,6 kg	Main Module 47,4 kg Mobile Wheel Base 16,3 kg (contreponds non inclus)
Dimensions totales emballage (LxPxH)	Main Module 1010 x 240 x 970 mm Wall Bracket Module 912 x 138 x 50 mm	Main Module 1010 x 240 x 970 mm Mobile Wheel Base 995 x 175 x 830 mm

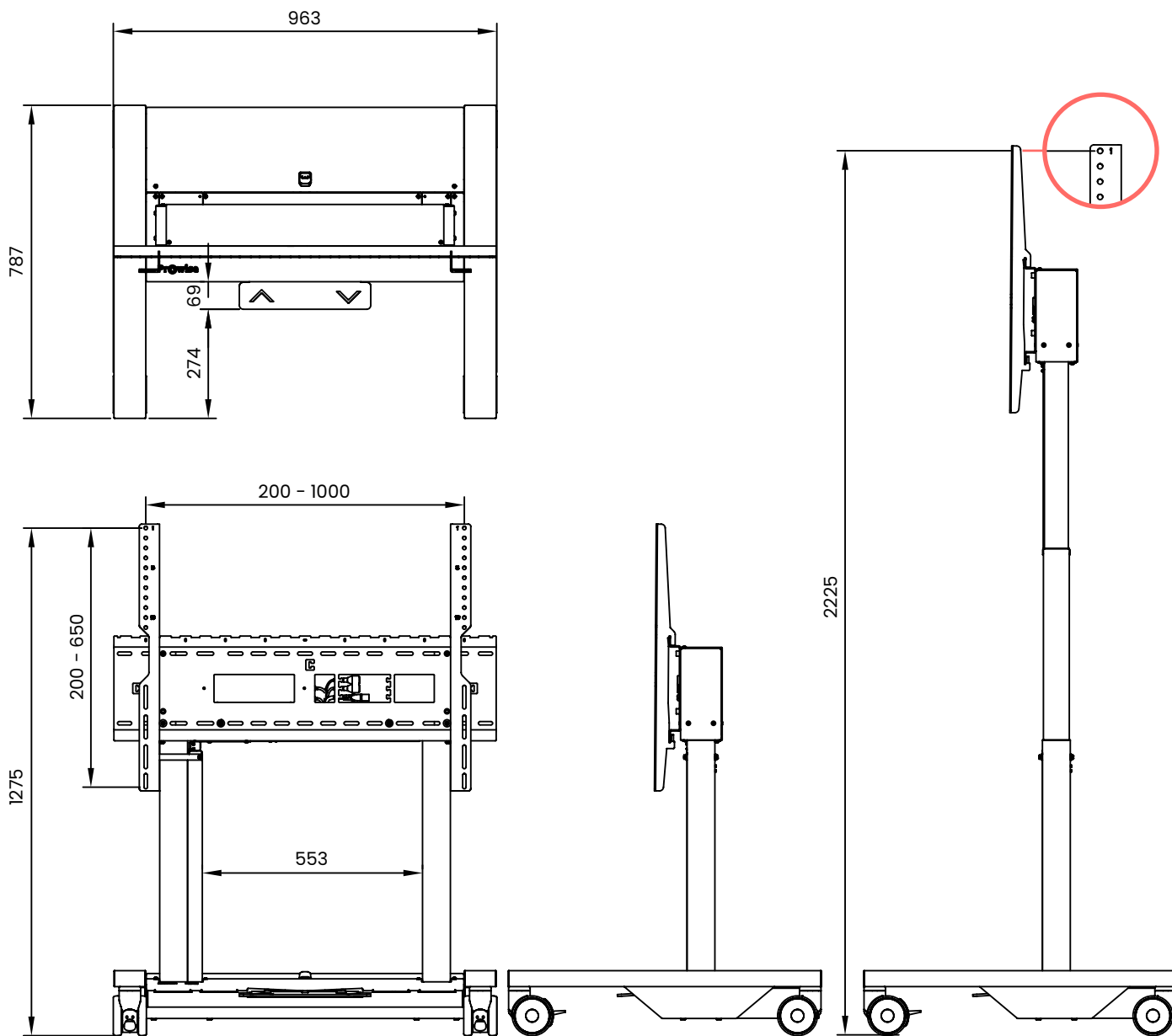
Dimensions Wall Lift

Toutes les dimensions sont en millimètres



Dimensions Mobile Lift

Toutes les dimensions sont en millimètres



Neo Wall Extension Kit

Le Prowise Neo Wall Extension Kit apporte la solution appropriée lorsque le Prowise Neo Wall Lift doit être monté plus loin du mur, par exemple en raison de la présence d'une gaine de câble ou d'autres obstacles.



Complete Kit

Le Prowise Neo Wall Lift doit-il être monté plus loin du mur en raison de la présence d'une gaine de câble ou d'autres obstacles ? Le Wall Extension Kit – Complet apporte la solution appropriée. Cet ensemble se compose des éléments suivants :

- ✔ **Wall Extension Top Bracket**
Cet élément permet de placer le Prowise Neo Wall Lift à 75 mm du mur.
- ✔ **Wall Extension Bottom**
Cet élément inférieur remplit l'espace au sol (entre l'élévateur et le mur).

Top Bracket

Si une gaine de câble se trouve au-dessus du sol et que le Neo Wall Lift doit donc être placé plus loin du mur, le Wall Extension Kit – Top Bracket peut être utilisé. Cet élément permet de placer l'élévateur à 75 mm du mur. L'espace situé juste au-dessus du sol est alors couvert par la gaine de câble.

Caractéristiques techniques

PW.1.21001.0005, PW.1.21001.0007

	Complete	Top Bracket
Convient pour	Prowise Neo Wall Lift	
Certifications	CE (certifié en combinaison avec l'élévateur)	
Garantie	5 ans	
Poids brut	5,1 kg / 11,24 lbs	2,0 kg / 4,40 lbs
Poids net	4,5 kg / 9,92 lbs	1,7 kg / 3,7 lbs
Dimensions emballage (lxpxh)	950 x 200 x 90 mm / 37,4 x 7,9 x 3,5 pouces	910 x 200 x 40 mm / 35,8 x 7,9 x 1,6 pouces

Dimensions Wall Lift + Extension kit

Toutes les dimensions sont en millimètres

