

# Specsheet Prowise Neo Liftsysteem



Haal nog meer uit jouw touchscreen met het Prowise Neo Liftsysteem. Ontworpen met innovatie, toegankelijkheid en duurzaamheid als uitgangspunt, zorgen onze liftsystemen ervoor dat je het touchscreen moeiteloos kan verplaatsen en in hoogte kan verstellen. Volledig ontwikkeld in Europa, door Prowise, worden onze liften getest en gecertificeerd volgens de nieuwste en hoogste veiligheids- en duurzaamheidsnormen.



## Precies zoals jij het wil!

Ga voor ultieme flexibiliteit met de Prowise Neo Mobile Lift. Deze kun je niet alleen in hoogte verstellen, maar ook gemakkelijk verplaatsen naar een andere locatie. Geef je toch liever de voorkeur aan een vaste opstelling? Kies dan voor de Prowise Neo Wall Lift in jouw klaslokaal om het scherm in hoogte te verstellen naar de wensen van de leerkracht of leerling.



Onze liftsystemen maken jouw touchscreen nog inclusiever. Ze voldoen aan de ADA-norm, waardoor ook rolstoelgebruikers het touchscreen optimaal kunnen benutten.

## Prowise Neo Liftsysteem

### Mobile Lift

Plaats jouw touchscreen op de gewenste locatie én hoogte.

- ✓ Handig te bedienen met je voet of via Prowise Central op het touchscreen
- ✓ Geschikt voor touchscreens van 55" tot 98"
- ✓ Hoogwaardige dubbele veiligheidswielen
- ✓ Geïntegreerde kabelrups, inclusief stroomkabel

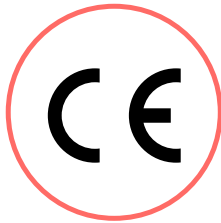
### Wall Lift

Plaats jouw touchscreen op de gewenste hoogte.

- ✓ Handig te bedienen met je voet of via Prowise Central op het touchscreen
- ✓ Geschikt voor touchscreens van 55" tot 98"
- ✓ Kabels of obstakels tegen de muur? Met onze extension kit kunnen we de lift verder van de muur plaatsen.
- ✓ Geïntegreerde kabelrups, inclusief stroom- en internetkabel

## Veiligheid voorop

De Prowise Neo Liftsystemen zijn vanaf het begin ontworpen om de veiligste te zijn. Ze ondergaan de meest grondige tests om jouw veiligheid, en die van de leerlingen, te garanderen.



## Wist je dat we...

- ✓ ...onze liften testen in de hoogste positie op een hellend platform met een 86" touchscreen, whiteboards en druk uitgeoefend aan de voor- en achterkant?
- ✓ ...onze liften testen met 750 kilo extra gewicht gedurende 24 uur?

Het Prowise Neo Liftsysteem kan dit met gemak aan!



## Innovatief en modulair

We hebben onze liftsystemen volledig opnieuw ontworpen. Alle Prowise Neo Liftsystemen bestaan uit losse modules die we kunnen combineren om tot een specifieke opstelling te komen. Deze modulaire aanpak heeft twee grote voordelen:

- ✓ Kleinere verpakkingen, wat betekent dat de ruimte voor transport en opslag met 60% kan worden verminderd ten opzichte van onze vorige liften. Dit vermindert onze ecologische voetafdruk en leidt tot kostenefficiëntie.
- ✓ Flexibiliteit bij de installatie: zijn de omstandigheden gewijzigd? We kunnen de liftopstelling aanpassen om aan jouw nieuwe wensen te voldoen.

## Duurzaamheid

We gebruiken alleen de beste materialen voor onze liften. Dit maakt het Prowise Neo Liftsysteem onze meest duurzame lift tot nu toe!

- ✓ Minder dan 5% plastic in al onze liftmodules\*
- ✓ 100% gerecyclede verpakking
- ✓ 60% minder verpakking
- ✓ Inclusief vijf jaar garantie



< 5%



100%



60%



5 jaar

\*Enkel in de wielkappen en kabelrups, dit is gerecycled plastic.

# Compatibel met jouw Prowise touchscreen

Onze liftsystemen zijn volledig geïntegreerd met Prowise Central, het besturingssysteem van jouw Prowise touchscreen. Dit betekent dat je de lift niet alleen via de voetpedalen kunt bedienen, maar ook via het Prowise Central-menu op je touchscreen.

## Maak je oplossing compleet

Maak je oplossing compleet met de volgende producten en accessoires:

### Touchscreen

Prowise touchscreens: 100% afgestemd op de behoeften van het onderwijs. Hoog in kwaliteit, scherp in prijs. Met 7 jaar garantie.

#### Prowise Touchscreen Ultra

Ons state-of-the art digibord met een onverslaanbaar schrijfgevoel.

- ✓ Inclusief de nieuwste technologieën: PCAP and optical bonding
- ✓ De meest natuurlijke schrijfervaring
- ✓ Strakke en stijlvolle afwerking
- ✓ Grote (verbeterde) kijkhoek

#### Prowise Touchscreen Ten G3

Ons digibord met de beste prijs-kwaliteitverhouding

- ✓ Groot gebruiksgemak met IR-technologie en zero-bonding
- ✓ Vier meegeleverde pennen, gelijktijdig te gebruiken
- ✓ Robuuste én elegante schermrand



### Whiteboards

- ✓ Vierzijdig whiteboard
- ✓ Montage via VESA-beugels, volledig geïntegreerd met het liftstelsel
- ✓ Hoogwaardige beschermende emaillelaag
- ✓ Magnetisch
- ✓ 5 jaar garantie



### Keyboard tray

- ✓ Opbergruimte voor:
  - Toetsenbord
  - Muis
  - Afstandsbediening
  - Pennen
- ✓ 5 jaar garantie



Ten G3



Ultra

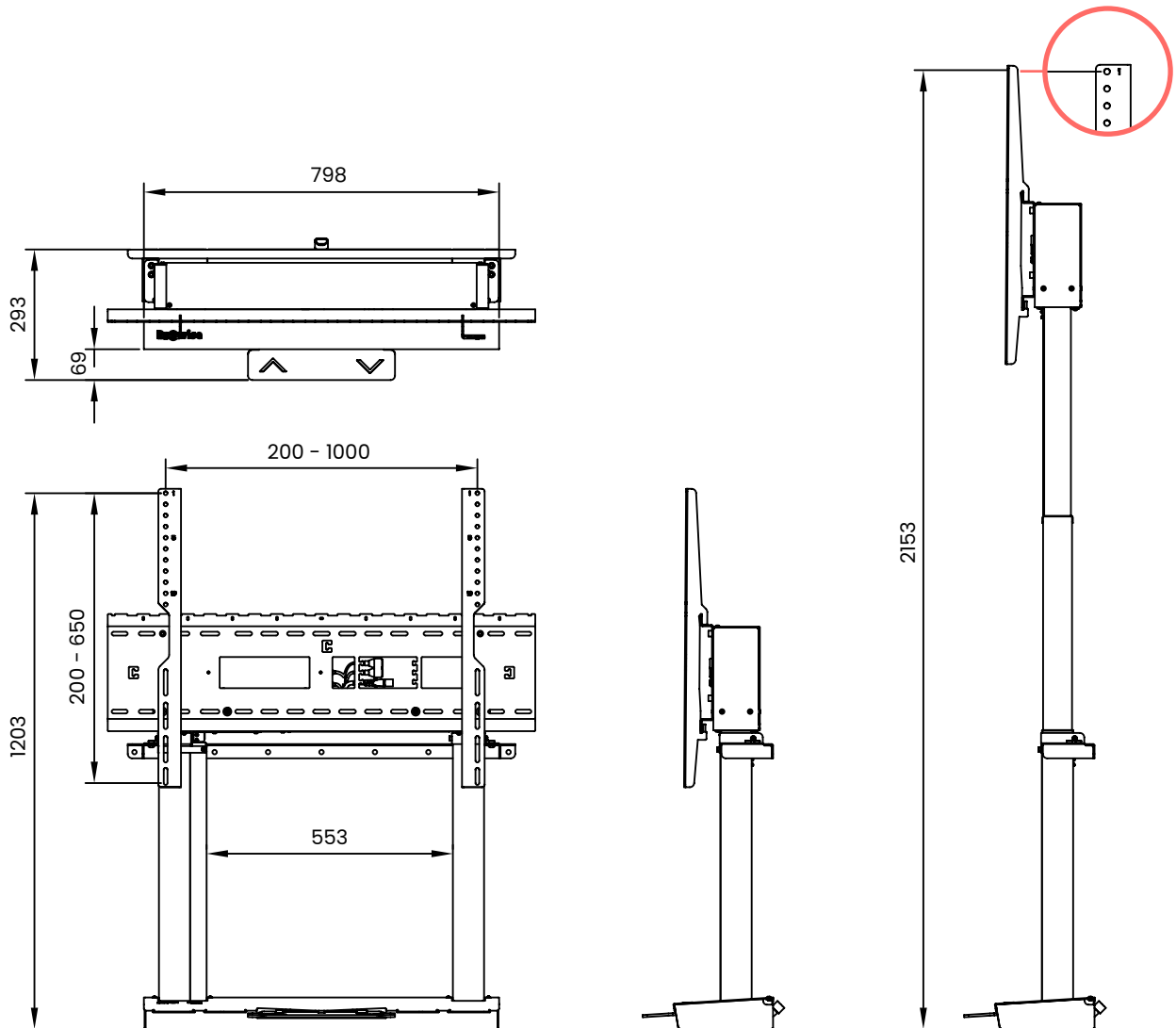
# Technische specificaties

PW.1.21001.00011, PW.1.21001.00012

	Prowise Neo Wall Lift	Prowise Neo Mobile Lift
<b>Geschikt voor</b>	Alle Prowise touchscreens, afmetingen VESA beugel 400 x 400 tot 1000 x 600 mm	
<b>Slaglengte</b>	950 mm	
<b>Maximale belasting</b>	150 kg	
<b>Liftsnelheid</b>	35 mm/s incl. belasting	
<b>One plug solution</b>	Ja, 230V aansluiting voor touchscreen beschikbaar in de lift Geïntegreerde kabelrups, inclusief stroom- en internetkabel	Ja, 230V aansluiting voor touchscreen beschikbaar in de lift Inclusief stroomkabel
<b>Netspanning</b>	100-240V AC 50-60Hz (universeel)	
<b>Stand-by stroomverbruik</b>	1 Watt	
<b>Duty cycle columns</b>	10% - 2 minuten ononderbroken werking op volle belasting gevolgd door een pauze van 18 minuten	
<b>Soft-start en soft-stop</b>	Ja	
<b>Collision-detectie</b>	Ja, sensor in lift detecteert schokken	
<b>Geluidsniveau</b>	Laag < 55 dB (A)	
<b>Bescherming tegen overbelasting (EOP)</b>	Ja	
<b>Materiaal</b>	Staal	
<b>Kleur</b>	RAL 9005 en RAL 7015	
<b>Toetsenbordopslag (optie)</b>	Ja, Prowise iPro Keyboard Tray	
<b>Bediening via voetpedalen</b>	Ja	
<b>Bediening via Prowise Central</b>	Ja, met meegeleverde USB kabel	
<b>Certificeringen</b>	CE, GS	
<b>Garantie</b>	5 jaar	
<b>Basisplaatoppervlak (WxDxH)</b>	Main Module 797 x 292 x 932 mm Wall Bracket Module 870 x 120 x 57 mm	Main Module 797 x 292 x 932 mm Mobile Wheel Base 960 x 786 x 1001 mm
<b>Brutogewicht</b>	Main Module 52,9 kg Wall Bracket Module 2,0 kg	Main Module 52,9 kg Mobile Wheel Base 18,9 kg (excl. contragewichten)
<b>Nettogewicht</b>	Main Module 47,4 kg Wall Bracket Module 1,6 kg	Main Module 47,4 kg Mobile Wheel Base 16,3 kg (excl counter weight)
<b>Totale afmetingen verpakking (WxDxH)</b>	Main Module 1010 x 240 x 970 mm Wall Bracket Module 912 x 138 x 50 mm	Main Module 1010 x 240 x 970 mm Mobile Wheel Base 995 x 175 x 830 mm

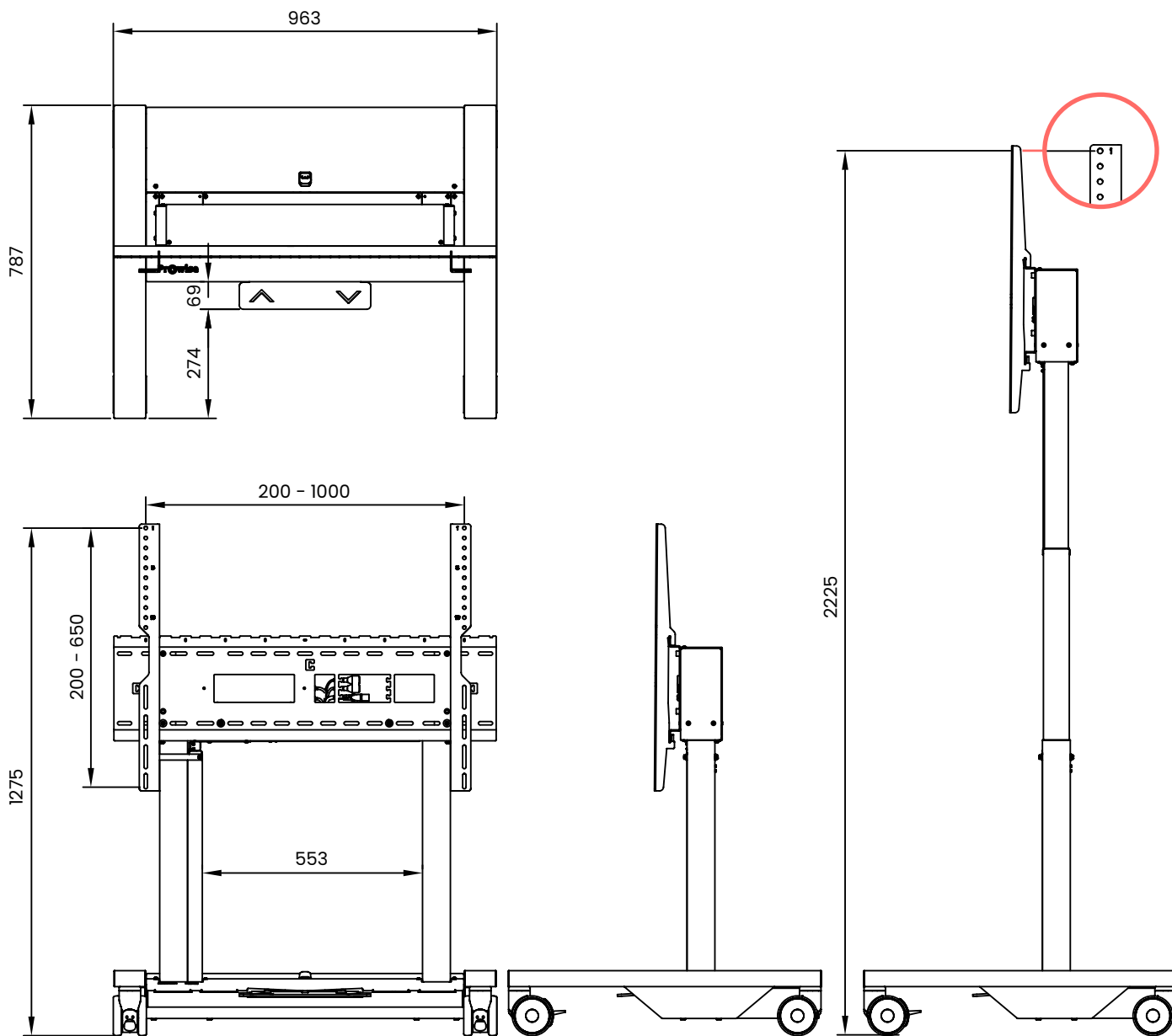
# Afmetingen Wall Lift

Alle afmetingen zijn in millimeter



# Afmetingen Mobile Lift

Alle afmetingen zijn in millimeter



# Neo Wall Extension Kit

Wanneer de Prowise Neo Wall Lift verder van de muur moet worden gemonteerd, omdat er bijvoorbeeld kabelgoten of andere obstakels aanwezig zijn, kan de Prowise Neo Wall Extension Kit hierbij helpen.



## Complete Kit

Als er een kabelgoot over de muur loopt, of als er andere redenen zijn waarom de Prowise Neo Wall Lift verder van de muur moet worden geplaatst, is de Wall Extension Kit - Complete de juiste keuze.

Deze kit bestaat uit:

- ✔ **Wall Extension Top Bracket**  
Hiermee wordt de Prowise Neo Wall Lift 75mm van de muur geplaatst.
- ✔ **Wall Extension Bottom**  
Dit onderste stuk vult de ruimte op de vloer op (tussen de lift en de muur).

## Top Bracket

Als er een kabelgoot boven de vloer loopt en de Neo Wall Lift verder van de muur moet worden geplaatst, kan de Wall Extension Kit - Top Bracket worden gebruikt. Hiermee wordt de lift 75mm van de muur geplaatst. De ruimte net boven de vloer wordt dan bedekt door de kabelgoot.

## Technische specificaties

PW.1.21001.0005, PW.1.21001.0007

	Complete	Top Bracket
<b>Geschikt voor</b>	Prowise Neo Wall Lift	
<b>Certificeringen</b>	CE (gecertificeerd in combinatie met lift)	
<b>Garantie</b>	5 jaar	
<b>Brutogewicht</b>	5,1 kg / 11,24 lbs	2,0 kg / 4,40 lbs
<b>Nettogewicht</b>	4,5 kg / 9,92 lbs	1,7 kg / 3,7 lbs
<b>Afmetingen verpakking (BxDxH)</b>	950 x 200 x 90 mm / 37,4 x 7,9 x 3,5 Inch	910 x 200 x 40 mm / 35,8 x 7,9 x 1,6 Inch



# Afmetingen Wall Lift + Extension kit

Alle afmetingen zijn in millimeter

